

Fachada Ventilada

Duplo sistema de fachada, estrutural ou semi-estrutural exterior.

Incorpora uma câmara de 140 mm. entre os vidros exterior e interior para permitir a ventilação natural da fachada, reduzindo a transmissão térmica para o interior.

Apresenta acesso para a câmara por meio de aberturas batentes que permitem a limpeza e os trabalhos de manutenção.



Fachada Ventilada

Coefficiente de transmissão térmica

U_{cw} desde 0,7 (W/m²K)

Consultar dimensão e vidro

Envidraçamento

É recomendável usar vidro exterior temperado ou de controlo solar.

Máximo envidraçamento:

- exterior: estrutural segundo o peso do vidro
semi-estrutural- 28 mm.
- interior: 39 mm.

Acabamentos

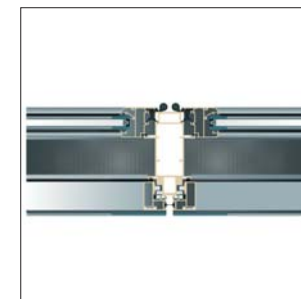
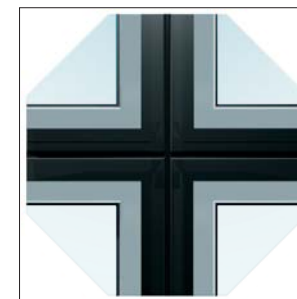
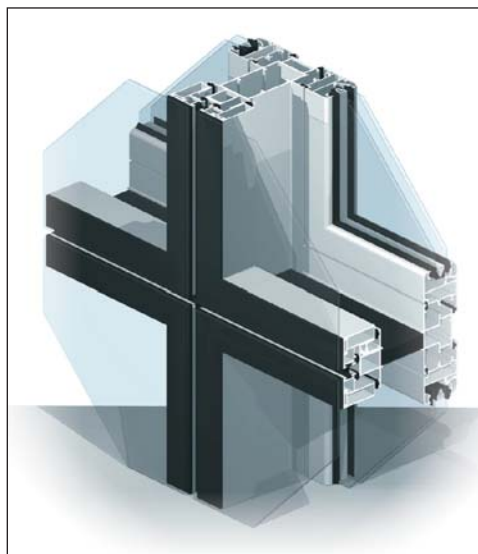
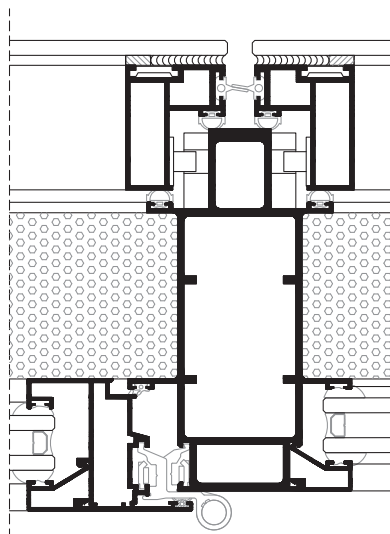
Lacagem a cores (RAL, salpicados e rugosos)
Lacagem imitação madeira
Lacagem anti-bacteriana
Anodizado



Secções

Montante 145 mm.

Travessa 45 e 34 mm.



Possibilidades de abertura



Projectante oculta

Dimensões máximas

Projectante
Largura (L) = 2.200 mm.
Altura (H) = 2.200 mm.

Peso máximo

Projectante 140 Kg.
Fixo 400 Kg.