

Clarabóia - Varanda

Nova geração de claraboias e varandas formada por um sistema de base com ampla gama de montantes e travessas que dá resposta às diferentes necessidades estéticas e construtivas dos projetos arquitetônicos através de soluções integrais que permitem a criação de novos espaços com grande luminosidade.

A sua perfilaria de base, de 130 mm a 250 mm nos montantes, e de 40,5 mm a 255,5 mm nas travessas, bem como todos os acessórios complementares, são comuns a toda a gama das novas fachadas CORTIZO.

A zona de Rotura de Ponte Térmica, juntamente com a sua grande capacidade de enchimento, até 50 mm, com composições de vidro de grandes espessuras e energeticamente eficientes, conferem a esta nova gama de claraboias e varandas umas excelentes prestações térmicas e acústicas.

O desenho da sua perfilaria com montantes e travessas de primeiro, segundo e terceiro nível, possibilitam diferentes níveis de drenagem que garantem um perfeito escoamento e ventilação, assegurando assim uma total estanquidade.

Possibilidade de elaboração de claraboias de duas e quatro águas e de integração em varandas de series de abrir e de correr no seu paramento vertical.

Opção de abertura projetante motorizada na cobertura.



Clarabóia - Varanda

Coefficiente de transmissão térmica

U_{cw} desde 0,6 (W/m²K)

Consultar dimensão e vidro

Envidraçamento

Fixos: Máximo - 50 mm.

Mínimo - 24 mm.

Janela telhado: Máximo - 46 mm.

Mínimo - 24 mm.

Pendente mínima Pt= 12% (7°)

Pendente máxima Pt= 85% (40°)

Acabamentos

Lacagem a cores (RAL, salpicados e rugosos)

Lacagem imitação madeira

Lacagem anti-bacteriana

Anodizado



Secções vista interior

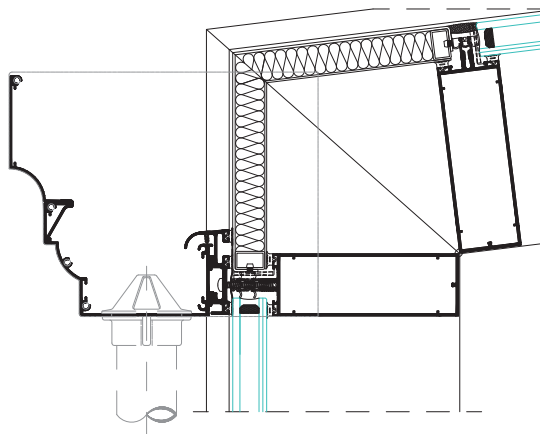
Montante 52 mm.

Travessa 52 mm.

Espessura perfilaria

2,1 e 3,0 mm.

2,1 mm.



Possibilidades de abertura



Abertura exterior: projectante motorizada no telhado.